



|                 | 3 durų versija                      |                         | Furgonas |
|-----------------|-------------------------------------|-------------------------|----------|
|                 | Varikliai                           | Pavarų dėžė             |          |
| <b>Benzinas</b> | 1.0 TWINPORT ECOTEC®<br>44 kW/60 AG | Mechaninė 5 pavarų dėžė | 34 184   |
|                 | 1.2 TWINPORT ECOTEC®<br>59 kW/80 AG | Mechaninė 5 pavarų dėžė | 36 793   |
|                 | 1.2 TWINPORT ECOTEC®<br>59 kW/80 AG | 5 pavarų Easytronic     | 39 054   |

|                  | 3 durų versija                  |                         | Furgonas |
|------------------|---------------------------------|-------------------------|----------|
|                  | Varikliai                       | Pavarų dėžė             |          |
| <b>Dyzelinas</b> | 1.3 CDTI ECOTEC®<br>55 kW/75 AG | Mechaninė 5 pavarų dėžė | 42 534   |

**Furgonas****Standartinė įranga****Išorės įranga**

Elektra valdomi išoriniai galinio vaizdo veidrodėliai su spalvotais korpusais

Halogeniniai priekiniai žibintai (modifikuoto stiklo)

Chromuota grotelių pertvara

Kėbulo spalvos metalo lakšto šoninis langas

Galinio lango šildytuvas

**Vidaus įranga**

Prilaukiantis tinklelis krovinių skyriuje

Trečdalis aukščio krovinių skyriaus plieninė pertvara

Centrinis durų užraktas be nuotolinio valdymo pultelio

Anglies juodumo „Enigma Charcoal.“ Matinio chromo apdailos juostelės.

Galinių sėdynių ištraukimo funkcija

Elektrohidraulinis, jautrus greičiui vairo stiprintuvas

3 stipinų vairas

HVAC šildytuvas sistemai

Juodos prietaisų, taip pat ir tachometro, skalės

**Pramogos ir informacija**

CDR 30 rinkinys (su 4 garsiakalbiais) radijo aparatui sumontuoti

Trejospos informacijos ekranas: data, radijas, išorės temperatūra

Aptarnavimo periodų indikatorius (15.000 km)

**Saugumas**

Vairuotojo pusės oro saugos pagalvė

Stabdžių antiblokavimo sistema (ABS) – galiniai būgniniai stabdžiai

Įspėjimas apie viršytą greitį

**Ratlankiai**

Plieniniai ratlankiai, 14 x 5,5, 18 ertmių

Atsarginis ratas su plieniniu ratlankiu, mažesnio dydžio

| Papildomos įrangos paketai  | Furgonas      |
|---|---------------|
| <b>Paketas 1</b><br>Oro kondicionierius, CD30 radijas su CD grotuvu   | PH37<br>3 392 |
| <b>Paketas 2</b><br>Oro kondicionierius, CD30 radijas su CD, MP3 grotuvu, Priekiniai rūko žibintai  | PH38<br>4 053 |
| <b>„Elektros-Komforto“ paketas</b><br>Elektra valdomi priekiniai langai, Nuotoliniu būdu valdomas centrinis durų užraktas, Vienas raktas-pultelis | OGD<br>835    |
| <b>"Komforto paketas"</b><br>Reguliuojama vairo kolonėlė, Rankiniu būdu 4 kryptimis reguliuojama vairuotojo sėdynė                                | OBY<br>452    |
| <b>„Techninis“ paketas</b><br>Greičio palaikymo sistema, Informacinis kompiuteris   | OFB<br>870    |
| <b>Matomumo ir šviesos paketas 1</b><br>Lietaus jutiklis, Vidaus šviesai jautrus galinio vaizdo veidrodėlis, Automatinis šviesos reguliavimas     | TSQ<br>418    |
| <b>Važiuklės apsauga variklio skyriuje</b>  | XL4<br>104    |

| Išorės įranga  | Paketo sudedamosios dalys | Furgonas |     |
|--|---------------------------|----------|-----|
| Raudona „Magma“  | T9U                       | 522      |     |
| „Metallic“ ir „mica“ spalva  | 9M2                       | 1 340    |     |
| Galinė parkavimo pagalbos sistema  | UD3                       | 1 044    |     |
| Šildomi išoriniai elektroniškai valdomi veidrodėliai (sferiniai vairuotojo pusėje) | DJ8                       | 348      |     |
| Priekiniai rūko žibintai   | T96                       | PH38     | 487 |
| Atsparus karščiui priekinis stiklas  | A23                       | 452      |     |
| Dienos metu degančios šviesos  | T61                       | 35       |     |
| Variklis paruoštas perdaryti LPG   | KL7                       | 348      |     |

| Vidaus įranga                                   | Paketo sudedamosios dalys | Furgonas   |       |
|---|---------------------------|------------|-------|
| Oro kondicionierius                             | C60                       | PH38, PH37 | 3 184 |
| Skaitymo lemputės priekyje                      | C79                       |            | 35    |
| Krovinių skyriaus dangtis                       |                           |            | 244   |
| Nuimamas, perkeliamas krovinių skyriaus dangtis | B75                       |            | 244   |
| Guminis grindų kilimėlis krovinių skyriuje      | BG9                       |            | 244   |
| Krovinių laikymo tinklėlis krovinių skyriuje    | BNN                       |            | 313   |

| Pramogos ir informacija  | Paketo sudedamosios dalys | Furgonas |       |
|--|---------------------------|----------|-------|
| "CD60 Navi" radijas su CD, MP3 grotuvu<br>Radijo įranga, Radijo įrangos aušinimo sistema, Radijo instaliacijos įranga, Septyni garsiakalbiai, Garso aparatūros valdymas vaire, GPS imtuvas, Jungtis papildomiems priedams (LINE IN), Grafinis informacijos ekranas | UMX                       |          | 5 219 |
| CD30 radijas su CD, MP3 grotuvu<br>Radijo instaliacijos įranga, Radijo įranga, Informacinis ekranas anglų kalba, Trejopos informacijos ekranas: data, radijas, išorės temperatūra, Jungtis papildomiems priedams (LINE IN), Septyni garsiakalbiai                  | UZU                       | PH38     | 1 740 |
| CD30 radijas su CD grotuvu<br>Informacinis ekranas anglų kalba, Radijo instaliacijos įranga, Radijo įranga, Keturi garsiakalbiai, Trejopos informacijos ekranas: data, radijas, išorės temperatūra   | UZT                       | PH37     | 1 322 |

| Saugumas   | Paketo sudedamosios dalys | Furgonas |       |
|--|---------------------------|----------|-------|
| Elektroninė stabilumo programa (ESP)             | FX3                       |          | 1 792 |
| Oro pagalvės vairuotojui ir priekiniam keleiviui | AK5                       |          | 870   |
| Nukrypimų atsekimo sistema                       | UJ9                       |          | 2 435 |
| Aktyvios priekinės galvos atramos                | A88                       |          | 244   |
| Įkalnės įveikimo pagalbos sistema                | KB5                       |          | 0     |
| ISOFIX priekinio keleivio sėdynei                | AC4                       |          | 278   |

| Ratlankiai   | Paketo sudedamosios dalys | Furgonas |
|--|---------------------------|----------|
| Lieti ratlankiai, 15 x 6, 5 stipinų<br>su 185/65 R15 padangomis      | QV5                       | 1 740    |
| Plieniniai ratlankiai, 15 x 6, 20 ertmių<br>su 185/65 R15 padangomis | QV7                       | 278      |
| Visų sezonų padangos 185/65R15-88T                                   | QVW                       | 244      |

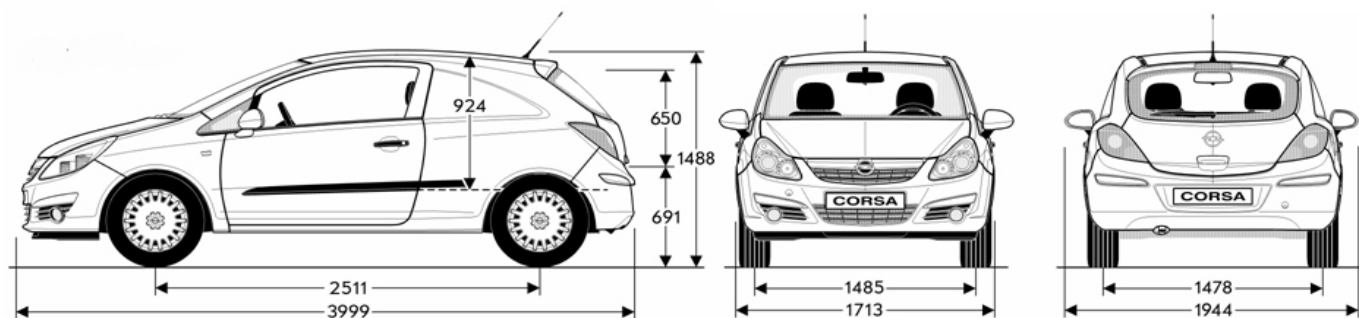
## Pagrindinės specifikacijos

| Kėbulas                       | Furgonas    |
|-------------------------------|-------------|
| Aukštis (mm)                  | 1488        |
| Ilgis (mm)                    | 3999        |
| Važiuklės bazė (mm)           | 2511        |
| Plotis (mm)                   | 1944        |
| Tarpvėžė (priekyje/gale) (mm) | 1485 / 1478 |

| Apsisukimo spindulys m        | Furgonas |
|-------------------------------|----------|
| Nuo kelkraščio iki kelkraščio | 10,1     |
| Nuo barjero iki barjero       | 10,4     |

| Bagazo skyriaus talpa(ECIE) L             | Furgonas |
|---|----------|
| Krovininės dalies tūris (m <sup>3</sup> ) | 919      |

| Svoriai ir ašių apkrovos kg            | Furgonas  |
|--|-----------|
| Svoris su vairuotoju (pagal 70/156/EU) | 1125-1320 |
| Leistinas transporto priemonės svoris  | 1600-1710 |
| Keliamoji galia                        | 390-475   |



| Benzininiai varikliai                   | 1.0 TWINPORT ECOTEC®    | 1.2 TWINPORT ECOTEC®            |
|---|-------------------------|---------------------------------|
| Degalai                                 | Benzinas                | Benzinas                        |
| Transmisija                             | Mechaninė 5 pavarų dėžė | 5 pavarų mechaninė (Easytronic) |
| Cilindrų skaičius                       | 3                       | 4                               |
| Stūmuoklio diametras mm                 | 73,4                    | 73,4                            |
| Stūmuoklio eiga (mm)                    | 78,6                    | 72,6                            |
| Variklio darbinis tūris cm <sup>3</sup> | 998                     | 1229                            |
| Didž. variklio galia kW (AG)            | 44/60                   | 59/80                           |
| aps./min.                               | 5600                    | 5600                            |
| Didž. sukimo momentas (Nm)              | 88                      | 110                             |
| Didž. sukimo momentas, esant aps./min.  | 3800                    | 4000                            |
| Didžiausias greitis (km/h)              | 150                     | 168 / 168                       |
| Įsibėgėjimas (0-100) km/h (s)           | 18,2                    | 13,9 / 15,4                     |
| Kuro sąnaudos (l/100 km) 1999/100/EU    |                         |                                 |
| Mieste                                  | 7,3                     | 7,7 / 7,6                       |
| Užmiestyje                              | 4,6                     | 4,7 / 4,6                       |
| Bendros                                 | 5,6                     | 5,8 / 5,7                       |
| CO <sub>2</sub> išėiga (g/km)           | 134                     | 139 / 137                       |

| Dyzeliniai varikliai                    | 1.3 CDTI ECOTEC®        |
|---|-------------------------|
| Degalai                                 | Dyzelinas               |
| Transmisija                             | Mechaninė 5 pavarų dėžė |
| Cilindrų skaičius                       | 4                       |
| Stūmuoklio diametras mm                 | 69,6                    |
| Stūmuoklio eiga (mm)                    | 82,0                    |
| Variklio darbinis tūris cm <sup>3</sup> | 1248                    |
| Didž. variklio galia kW (AG)            | 55/75                   |
| aps./min.                               | 4000                    |
| Didž. sukimo momentas (Nm)              | 170                     |
| Didž. sukimo momentas, esant aps./min.  | 1750-2500               |
| Didžiausias greitis (km/h)              | 163                     |
| Įsibėgėjimas (0-100) km/h (s)           | 14,5                    |
| Kuro sąnaudos (l/100 km) 1999/100/EU    |                         |
| Mieste                                  | 5,7                     |
| Užmiestyje                              | 3,8                     |
| Bendros                                 | 4,6                     |
| CO <sub>2</sub> išėiga (g/km)           | 122                     |

Turinys pagrįstas 2009 m. sausio 1d. turima informacija. Jūsų OPEL dileris gali suteikti tikslią informaciją apie galimus pasikeitimus. Dėl šių informacinio pobūdžio duomenų 'General Motors Southeast Europe' negali prisiimti jokios atsakomybės. Papildoma įranga galima tik už papildomą mokestį. Visos kainos nurodytos litais. Užsakant automobilį prašome susisiekti su OPEL dileriu.

'General Motors Southeast Europe', Budaörs, 2009 m. sausio 1d.